

El BZ-44, BZ-66, BZ-88 y BZ-100 de ELASTOTECNICA son conectores tipo mecánicos usados para distribución subterránea de bajo voltaje. Usados principalmente en fraccionamientos residenciales, unidades habitacionales y centros comerciales donde utilizan distribución subterránea. Consiste de un cuerpo de aluminio (Al 6061 T6) altamente conductor que minimiza las caídas de voltaje. El cuerpo de aluminio esta cubierto de elastómero EPDM altamente aislante y resistente al medio ambiente. Los conectores mecánicos de ELASTOTECNICA son los únicos en el mercado que se elaboran con barra de aluminio 1 1/4" x 1 1/4" y opresores 3/4" quienes permiten menor calentamiento, un mayor torque y un rango de conductividad mayor, sus sobrados espesores de EPDM ofrece un conector con mayor durabilidad y de uso rudo.

Inspección y Pruebas de Rutina durante la Fabricación

-Resistencia de aislamiento conforme a NMX-J-519-ANCE-2011 (con equipo calibrado anualmente)

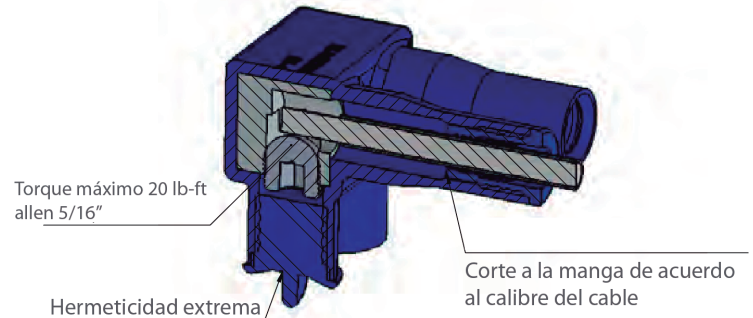
-Se realiza al 100% de los conectadores fabricados.

-Se aplican 2.5KV/3-60 segundos.

-Inspección visual al 100% de los conectadores durante el proceso de inyección de EPDM

-Inspección de torque, inspección visual de cuerdas y verificación dimensional durante el proceso de maquinado.

-Se aplica un torque de 30 Lb-ft inspección de conductividad de barras de aluminio para la fabricación del cuerpo conductor (herrajes): estandar 40% IACS.



*Para su instalación se utiliza una llave hexagonal 5/16" (aplica a todos los modelos BZ)

Rangos de Corriente

Rango de aplicación

Corrientes que no sean mayores que la capacidad de conducción del cable a instalar

Temperatura de operación

113°C 5°C Máximo

Ciclos de corriente e inmersión de agua

Aguanta 50 ciclos de calentamiento y enfriamiento aplicando 250 A/1 hora con elevación de temperatura de 90°C.

Rangos de Voltaje

Rangos de Aplicación

600V

Aguante dieléctrico a la tensión por 1 minuto

2 200V,60Hz

Resistencia de aislamiento después de un acondicionamiento de calentamiento a 113°C±5°C por 168 h

100 G



Los conectores de la serie BZ pueden usarse en registros directamente enterrado o inclusive inmerso en agua, no requieren el uso de zapatas de aluminio ni mangas termocontráctiles o removibles. Se usan para cables de cobre y aluminio desde calibres 8 hasta 350 MCM. Contiene en su interior un compuesto inhibidor de corrosión que asegura un mejor contacto del cable al conector inhie el "par galvánico". Se suministra con un instructivo de instalación y silicones para facilitar su instalación. Solo requiere un torque dde 20 Lbs, para asegurar un contacto uniforme entre el cable y el conector.

Fig.	Clave para ordenar	Derivaciones	L (mm)	H (mm)
1	BZ-44	4	140	100
2	BZ-66	6	200	
3	BZ-88	8	270	
4	BZ-100	10	340	

